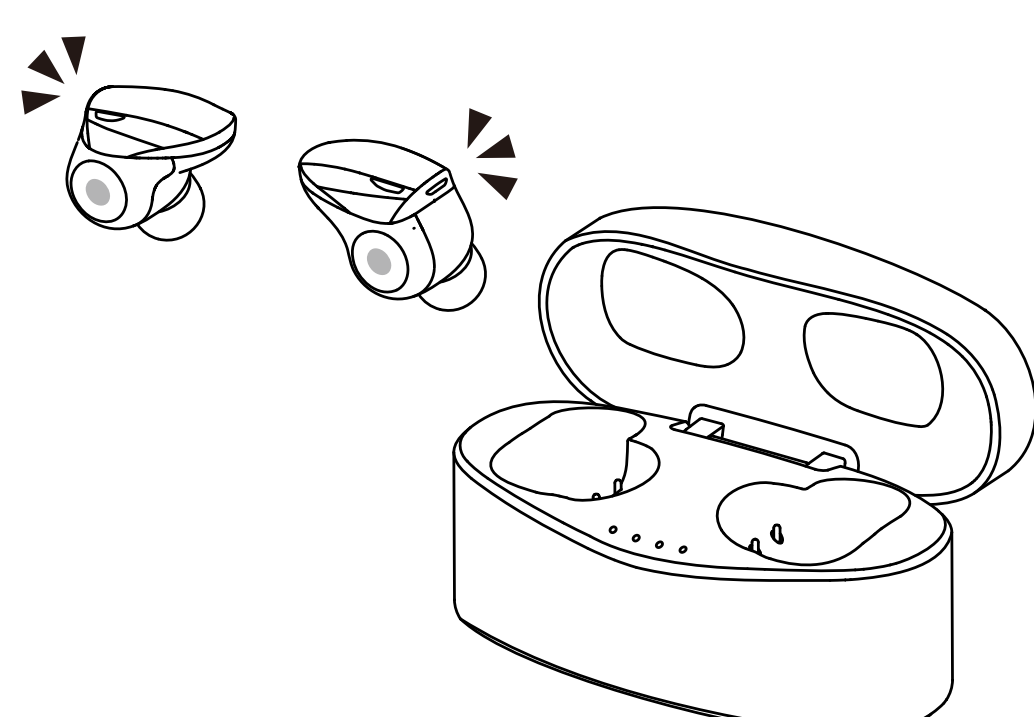


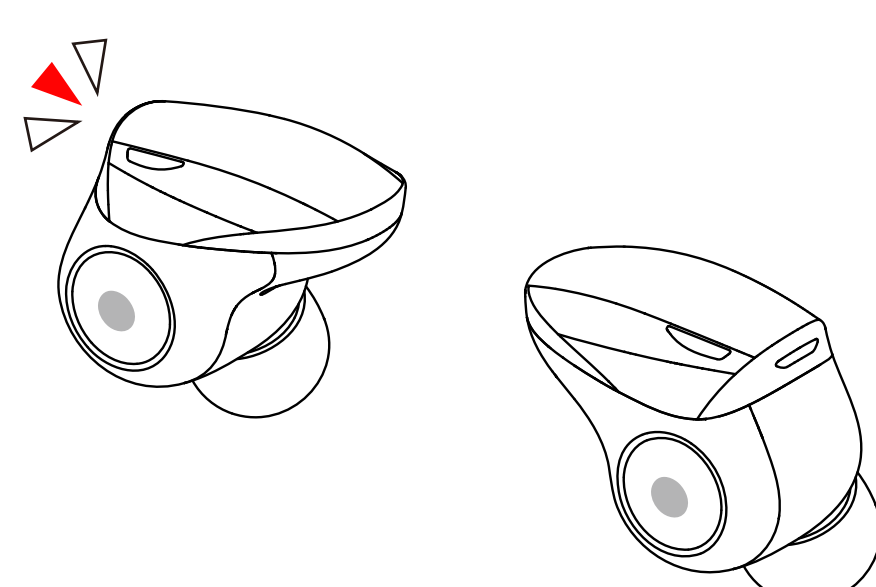
機器への初期登録は以下の手順でおこなってください。

①充電ケースからイヤホンを取り出す。

イヤホンが充電ケースに収納されている状態から、両側のイヤホンを取り出します。
両側のイヤホンを取り出すと、自動で電源がONになりイヤホン同士のペアリングが完了します。



その後、親機側イヤホンのLEDが赤、白に点滅し、ペアリングモードになります。



②接続先機器のBluetooth設定から「radius HP-NX500BT_L」を登録。

接続先機器のBluetooth設定から「radius HP-NX500BT_L」を検索、登録します。
検索方法はご使用の機器によって異なりますので、同機器の取扱説明書をお読みください。



その後、ポップアップウィンドウで表示される
【radius HP-NX500BT_R】とペアリングを許可してください。
※【Headset】と表示される場合もあります。

③一度ペアリング設定をすると、次回以降は自動でペアリング。

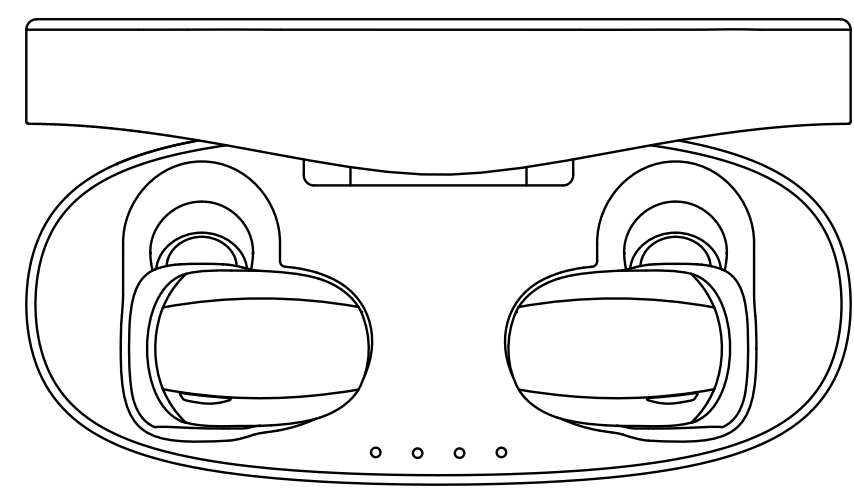
一度ペアリング設定をおこなうと、次回以降は充電ケースからイヤホンを取り出すだけで自動でペアリングをおこないます。
別機器とペアリングしたい場合は、接続中の機器とのBluetooth接続を切り、上記①～②の手順でペアリングしてください。

HP-NX500BT リセット方法

登録されたペアリング情報を削除したいときや、
ペアリングがうまくいかないときはイヤホンのリセットをしてください。

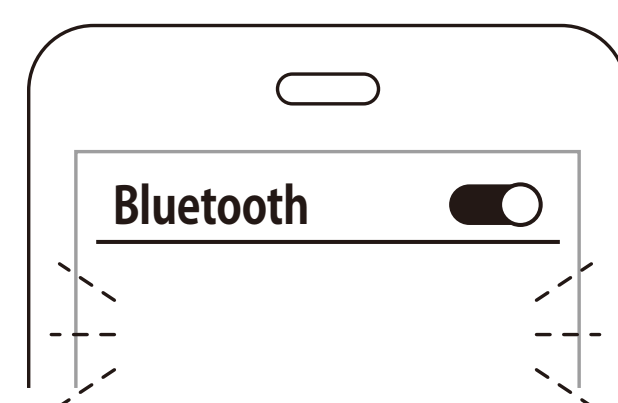
①イヤホンを充電ケースに収納。

両側のイヤホンを充電ケースに収納してください。
LEDが赤くゆっくり点滅しますが、これは充電中のサインです。



②接続先機器のBluetooth設定から「radius HP-NX500BT_L」を削除。

一度ペアリングしたことのある接続先機器のBluetooth設定から
「radius HP-NX500BT_L」
「radius HP-NX500BT_R」を削除してください。



③充電ケースに収納したまま両側のイヤホンを約10秒間タップホールド。

両側のイヤホンを充電ケースに収納した状態で、操作タッチセンサーを
約10秒間タップホールド(長押し)してください。
LEDが赤く点滅し、イヤホンのリセットが完了します。



④充電ケースからイヤホンを取り出す。

充電ケースからイヤホンを取り出し、
ペアリング方法手順に沿って再度接続機器とペアリングをしてください。

別の機器と接続された場合は、その機器のBluetooth接続を切って
もう一度やり直してください。
接続先機器によっては、機器側で「radius HP-NX500BT_L」からの通信を
許可する動作が必要です。
パスキーの入力を促すメッセージが表示された場合は
「0000」と入力してください。

