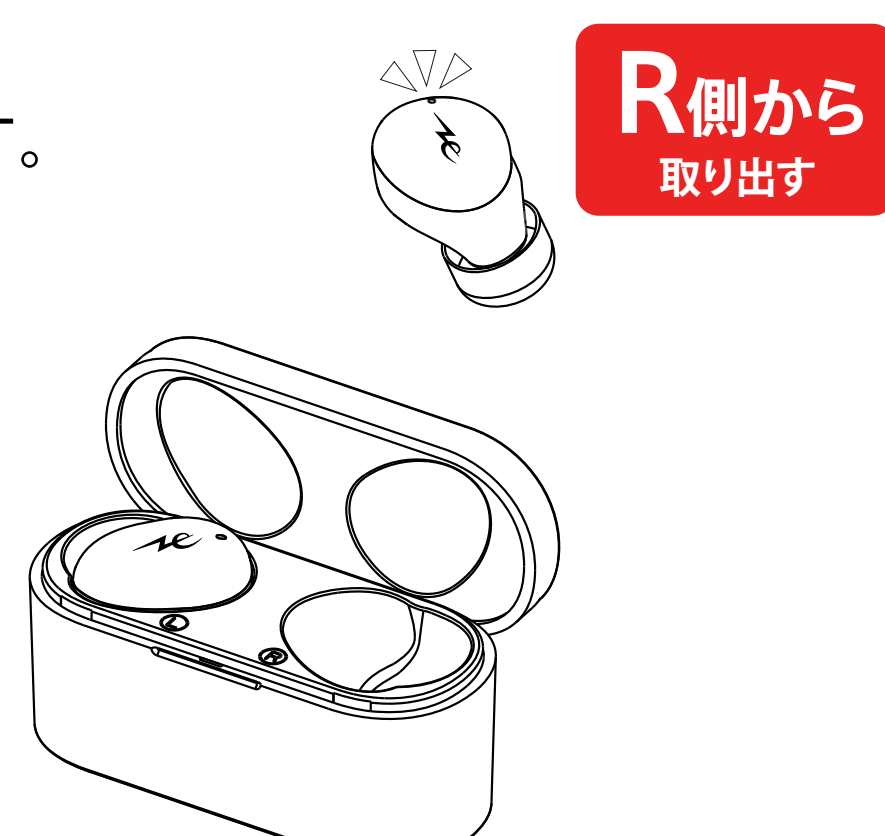


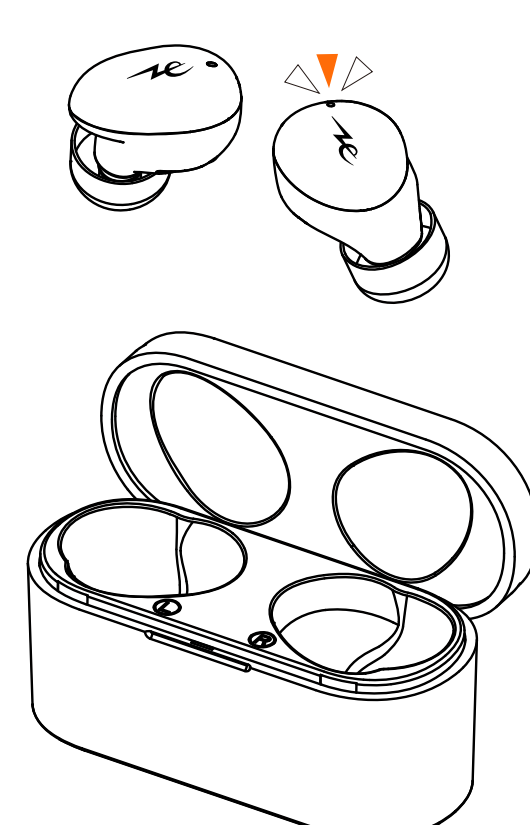
機器への初期登録は以下の手順でおこなってください。

### ①充電ケースを開け、R側のイヤホンから取り出す。

イヤホンが充電ケースに収納されている状態から、最初にR側イヤホンを取り出し、電源がONであることを確認します。次にL側イヤホンを取り出してください。



R側、L側の順にイヤホンを取り出すとイヤホン同士のペアリングが完了します。その後、R側イヤホンのLEDが白、橙に点滅し、ペアリングモードになります。



### ②接続先機器のBluetooth設定から「radius HP-E50BT」を登録。

接続先機器のBluetooth設定から「radius HP-E50BT」を検索、登録します。検索方法はご使用の機器によって異なりますので、同機器の取扱説明書をお読みください。



### ③一度ペアリング設定をすると、次回以降は自動でペアリング。

一度ペアリング設定をおこなうと、次回以降は充電ケースからイヤホンを取り出すだけで自動でペアリングをおこないます。

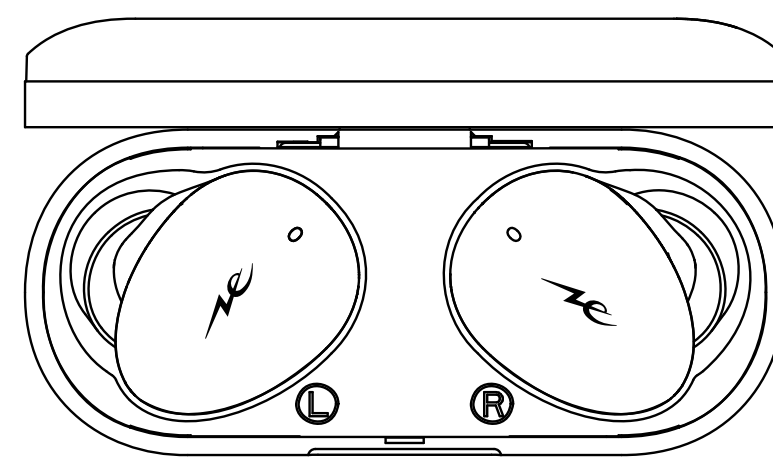
別機器とペアリングしたい場合は、接続中の機器とのBluetooth接続を切り、上記①～②の手順でペアリングしてください。

## HP-E50BT リセット方法

登録されたペアリング情報を削除したいときや、ペアリングがうまくいかないときはイヤホンのリセットをしてください。

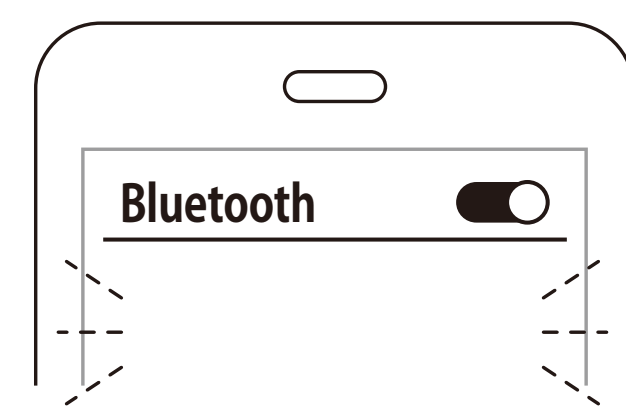
### ①イヤホンを充電ケースに収納。

両側のイヤホンを充電ケースに収納します。



### ②接続先機器のBluetooth設定から「radius HP-E50BT」を削除。

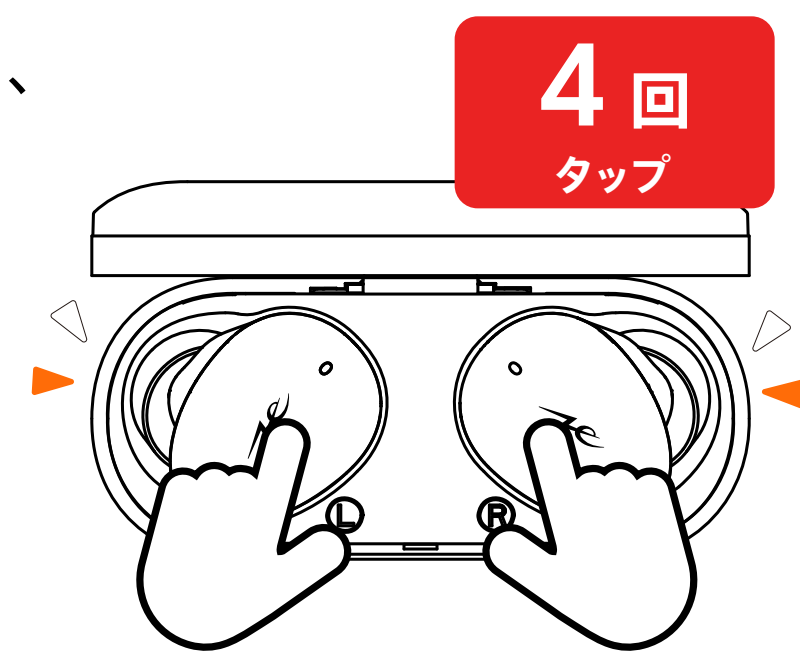
一度ペアリングしたことのある接続先機器のBluetooth設定から「radius HP-E50BT」を削除してください。



### ③充電ケースに収納したまま両側のイヤホンを4回タップ。

両側のイヤホンを充電ケースに収納した状態で、操作タッチセンサーを、それぞれ4回タップしてください。

LEDが白、橙に点滅し、イヤホンのリセットが完了します。



### ④充電ケースからイヤホンを取り出す。

充電ケースからイヤホンを取り出し、ペアリング方法手順に沿って再度接続機器とペアリングをしてください。

別の機器と接続された場合は、その機器のBluetooth接続を切ってもう一度やり直してください。

接続先機器によっては、機器側で「radius HP-E50BT」からの通信を許可する動作が必要です。

パスキーの入力を促すメッセージが表示された場合は「0000」と入力してください。

両側のLEDが白、橙色と交互に点滅を繰り返している場合は、接続ができていません。再度ペアリングを試みてください。

